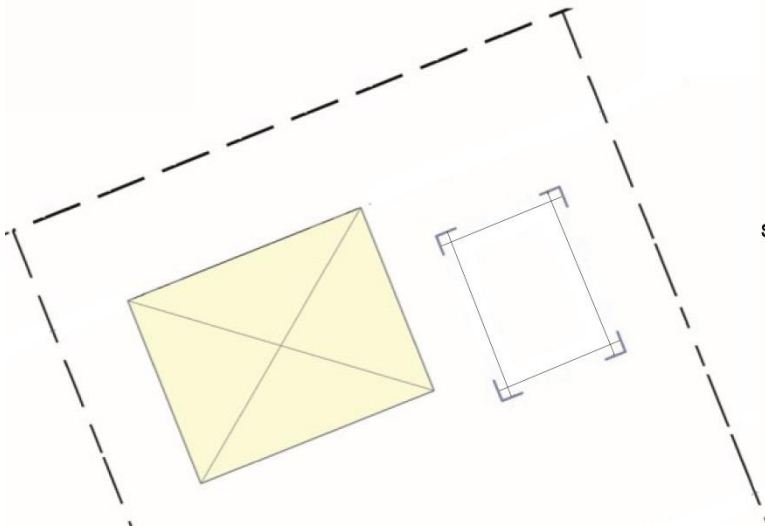


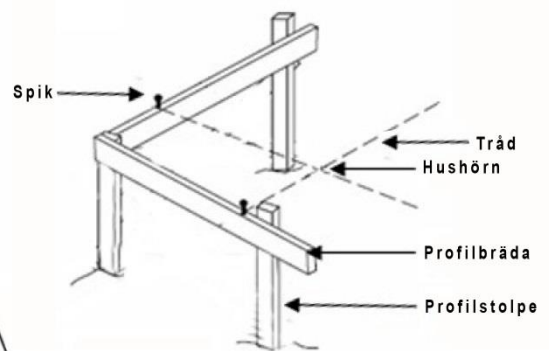
UTSTAKNING OCH LÄGESKONTROLL

Utstakning

Utstakning innebär att läget av en byggnad eller anläggning märks ut på marken i överensstämmelse med det givna bygglov. Om utstakning krävs anges det i bygglov. Utstakning kan utföras av samhällsbyggnadsförvaltningen till en avgift enligt fastställd taxa. Utstakning sker inför grundens uppförande och kräver ett startbesked samt att startdatum för byggnationen har passerat.



Exempel på utstakning av garage



Det är alltid fasadens yttermått som sätts vid utstakning av byggnad.

Byggherren tillhandahåller profilstolpar och profilbrädor samt ansvarar för att profilstolpar är uppsatta inför utstakningen. Profilstolparna sätts ca 1 m utanför byggnadens hörn (se bild). Det är viktigt att profilstolparna har god stabilitet.

Materialexempel (byggnad med fyra hörn):

12 st profilstolpar (45x75 mm, längd ca 1,0 m), 8 st profilbrädor (22x95 mm, längd 1-1,5 m).

Grovutstakning

Grovutstakning görs vid behov i ett tidigt skede, normalt innan schaktning och kräver startbesked för markarbete. Grovutstakning innebär att stakkäppar sätts ut i den blivande byggnadens hörn samt vid behov också en höjdangivelse. Samhällsbyggnadsförvaltningen kan erbjuda denna tjänst mot tidsdebitering.

Lägeskontroll

Om krav på lägeskontroll finns anges det i bygglov eller i förkommande fall i kontrollplanen vid byggnmälan. Om det gäller en byggnad utförs lägeskontrollen normalt efter formsättning och före gjutning av grunden för att eventuella fel ska kunna rättas till. Lägeskontroll kan utföras av samhällsbyggnadsförvaltningen till en avgift enligt fastställd taxa.

Tidsbeställning av utstakning och lägeskontroll görs i god tid (normalt 7 arbetsdagar i förväg) på: Geodataavdelningens servicetelefon, 0370-37 72 12